

# RIV403

RIVETEUSE OLEOPNEUMATIQUE  
RIVET Ø 4.0 - 6.4 mm



## APPLICATION TYPIQUE

Générique, cuve de menuiserie (différentes épaisseurs)



Standard Stagni Multigrip

Matériaux de construction, briques, panneaux ondulés...



Fioriv

Plastique, fibre de verre



Treriv Goriv

Batteries, armoires, tableaux électriques...



Masriv



GFIX.FR



**FASTENERS  
& TOOLS**

a FERVI GROUP company

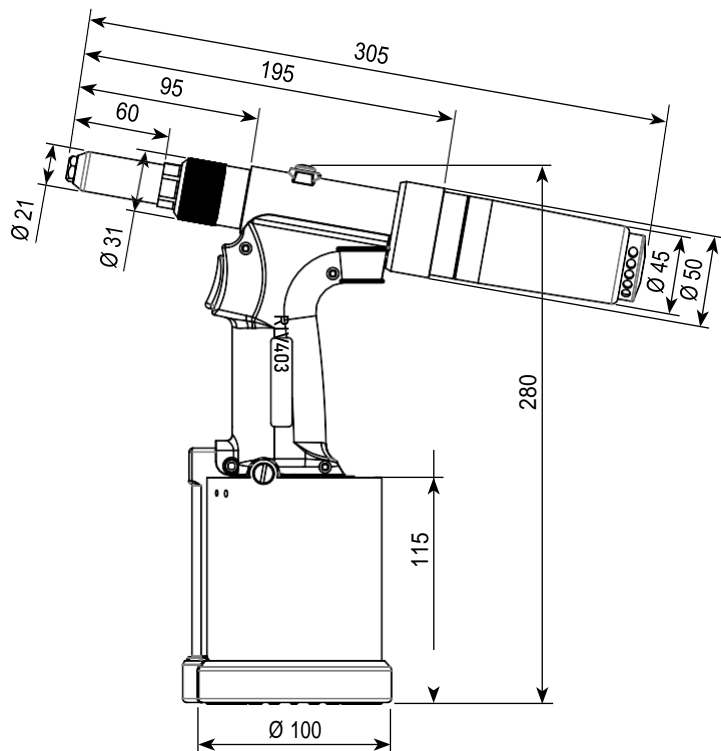


## Codes

RIV403	6352200
Buse Ø 4.0	6360100
Buse Ø 4.8	6360200
Buse Ø 6.4	6360300
Pincas (serie 3 pz)	6359800

## Caractéristiques techniques

Pour rivet	Ø 4.0 - 6.4 mm
Course	20 mm
Force	11800 N
Dimension emballage	315 x 235 x 110 mm
Poids	1.45 kg



## Plus du produit

Excellente performance de fixation, grâce à une course de 20 mm et une force de 11800 N, pour rivet standards de Ø 4.0 à 6.4 mm.

Dimension compactes et excellentes ergonomie, favorisées par un poids de 1.45 kg. Réceptacle semi-transparent pratique, facile et sûr à vider.

Fonction d'aspiration des rivets pour une utilisation plus rapide de l'opérateur..

L'aspect pratique combinée à une excellente ergonomie rend l'appareil très intéressant pour tous ceux qui l'utilisent de manière continue et professionnelle.

## Packaging :

Nouvel emballage carton pratique pour respecter l'environnement.



Le bon choix pour tous les besoins; du bricoleur au professionnel.

## Composition :

- 1 riveteuse oléopneumatique buse montée Ø 4.8
- 1 buse Ø 4.0, 6.4
- 1 crochet d'équilibrage
- et 1 raccord d'air
- 1 seringue à huile
- 1 clé 12-14 mm



GFIX.FR



**FASTENERS  
& TOOLS**

a FERVI GROUP company

